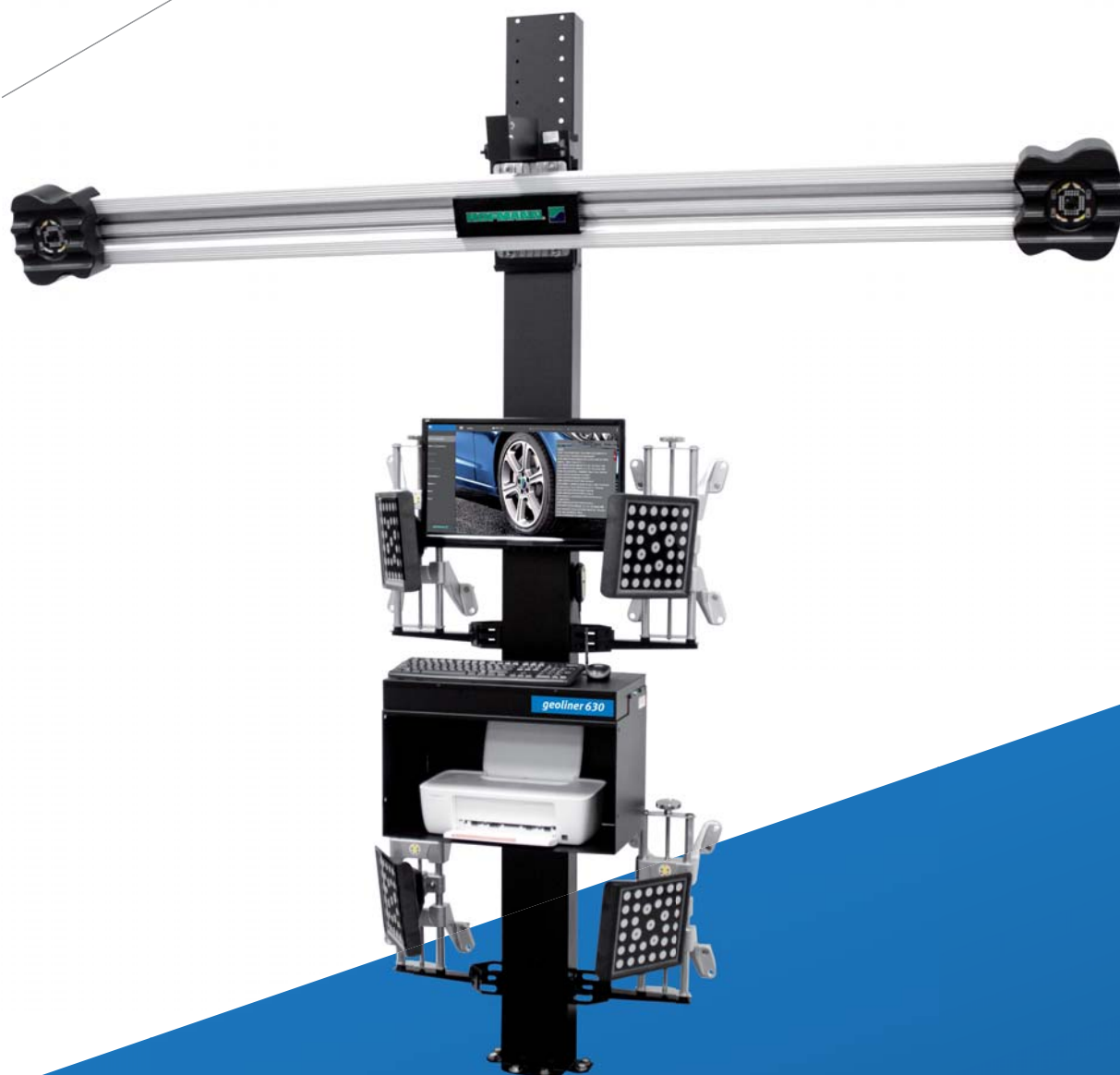


СИСТЕМЫ РЕГУЛИРОВКИ УГЛОВ  
УСТАНОВКИ КОЛЁС (РУУК)

# GEOLINER® 630





## ИСПОЛЬЗУЙТЕ ПЕРЕДОВУЮ ТЕХНОЛОГИЮ ОТОБРАЖЕНИЯ ДЛЯ СОКРАЩЕНИЯ ВРЕМЕНИ ИЗМЕРЕНИЯ И РЕГУЛИРОВКИ

Используя передовую технологию отображения, стенд geoliner® 630 марки Hofmann® обеспечивает точные, измерения в реальном времени, сокращение времени измерения и регулировки, что существенно увеличивает производительность. Оснащённый нашим последним ПО, geoliner® 630 позволит вашим операторам получать результаты измерения в течение нескольких минут.

### ИНТЕРФЕЙС ПОЛЬЗОВАТЕЛЯ СЛЕДУЮЩЕГО ПОКОЛЕНИЯ С ИНТЕЛЛЕКТУАЛЬНЫМ ПРОГНОСТИЧЕСКИМ ПРОЦЕССОМ ИЗМЕРЕНИЯ

- Быстрый доступ к истории автомобиля со стартового экрана
- Все новые графические дисплеи оптимально обзорные и понятные

### ВИДЕОКАМЕРЫ ПОСТОЯННО КОНТРОЛИРУЮТ ПРОЦЕСС ИЗМЕРЕНИЯ И ПРЕДОСТАВЛЕНИЯ ВАЖНОЙ ИНФОРМАЦИИ ДЛЯ ПРАВИЛЬНОЙ РАБОТЫ

- Отслеживание общих внешних условий и проблем с АТС, которые приводят к неправильным результатам

### ПАТЕНТ VODI™ (УКАЗАТЕЛЬ ПОЛОЖЕНИЯ АВТОМОБИЛЯ)

- ведёт оператора по всем операциям измерительного цикла, сокращая время перемещения оператора от АТС к стойке управления и обратно.

### ПАСИВНЫЕ ПЕРЕДНИЕ И ЗАДНИЕ МИШЕНИ

- Исключает повреждения и повышают долговечность прибора, так как не содержат электроники

### АВТОМАТИЧЕСКОЕ ОНЛАЙН ОБНОВЛЕНИЕ БАНКОВ ДАННЫХ И ПО

- Требуется наличие у клиента интернет-соединения
- Один год пользования банками данных
- Обновления доступны для покупки и подписки от 1-го года до 5 лет
- Удалённая диагностика для обслуживания

### ТЕХНИЧЕСКИЕ ХАРАКТЕРИСТИКИ

Диаметр колёс	13" – 22"
Колея	122 – 244 см
Колёсная база	201 – 457 см
Упаковочный вес	227 кг
Электропитание	120/230В, 1ф., 50/60Гц

### АС100 – ТЕХНИЧЕСКИЕ ХАРАКТЕРИСТИКИ

Вес	5.2 кг
Конструкция	алюминиевое литьё

### СТАНДАРТНЫЕ ПРИНАДЛЕЖНОСТИ

АС100 Колёсные зажимы с мишенями	Фиксатор руля
Фиксатор тормозной педали	Два противооткатных упора
Цветной струйный принтер	

### ПРИНАДЛЕЖНОСТИ-ОПЦИИ

Комплект удлинителей для колёсных зажимов АС100

**EMEA-JA**  
Snap-on Equipment s.r.l. - Via Prov. Carpi, 33 - 42015 Correggio (RE)  
Phone: +39 0522 733-411 - Fax: +39 0522 733-479 - www.hofmann-europe.com

**Austria**  
Snap-on Equipment Austria GmbH - Hauptstrasse 24/Top 14 - A-2880 St. Corona/Wechsel (RE)  
Phone: +43 1 865 97 84 - Fax: +43 1 865 97 84 29 - www.hofmann-europe.com

**France**  
Snap-on Equipment France - ZA du Vert Galant - 15, rue de la Guivernone BP 97175  
Saint-Ouen-l'Aumône - 95056 Cergy-Pontoise CEDEX  
Phone: +33 134 48 58-78 - Fax: +33 134 48 58-70 - www.hofmann-france.fr

**Germany**  
Snap-on Equipment GmbH - Konrad-Zuse-Straße 1 - 84579 Unterneukirchen  
Phone: +49 8634 622-0 - Fax: +49 8634 5501 - www.hofmann-deutschland.com

**Italy**  
Snap-on Equipment s.r.l. - Via Prov. Carpi, 33 - 42015 Correggio (RE)  
Phone: +39 0522 733-411 - Fax: +39 0522 733-410 - www.hofmann-italia.com

**United Kingdom**  
Snap-on Equipment Ltd. - Unit 17 Denney Road, King's Lynn - Norfolk PE30 4HG  
Phone: +44 118 929-6811 - Fax: +44 118 966-4369 - www.snapon-equipment.co.uk

